

Allgemeine bauaufsichtliche Zulassung

Deutsches Institut für Bautechnik
ANSTALT DES ÖFFENTLICHEN RECHTS

Zulassungsstelle für Bauprodukte und Bauarten
Bautechnisches Prüfamt

Mitglied der Europäischen Organisation für
Technische Zulassungen EOTA und der Europäischen Union
für das Agrément im Bauwesen UEAtc

Tel.: +49 30 78730-0
Fax: +49 30 78730-320
E-Mail: dibt@dibt.de

Datum: 3. Dezember 2009 Geschäftszeichen: II 61-1.17.1-82/09

Zulassungsnummer:
Z-17.1-1015

Geltungsdauer bis:
2. Dezember 2014

Antragsteller:
Mein Ziegelhaus GmbH & Co. KG
Märkerstraße 44, 63755 Alzenau

Zulassungsgegenstand:

**Mauerwerk aus Planhochlochziegeln
mit integrierter Wärmedämmung
(bezeichnet als "ThermoPlan MZ10 Planhochlochziegel")
und Dünnbettmörtel mit gedeckelter Lagerfuge**

Der oben genannte Zulassungsgegenstand wird hiermit allgemein bauaufsichtlich zugelassen.
Diese allgemeine bauaufsichtliche Zulassung umfasst 22 Seiten und acht Anlagen.



I. ALLGEMEINE BESTIMMUNGEN

- 1 Mit der allgemeinen bauaufsichtlichen Zulassung ist die Verwendbarkeit bzw. Anwendbarkeit des Zulassungsgegenstandes im Sinne der Landesbauordnungen nachgewiesen.
- 2 Sofern in der allgemeinen bauaufsichtlichen Zulassung Anforderungen an die besondere Sachkunde und Erfahrung der mit der Herstellung von Bauprodukten und Bauarten betrauten Personen nach den § 17 Abs. 5 Musterbauordnung entsprechenden Länderregelungen gestellt werden, ist zu beachten, dass diese Sachkunde und Erfahrung auch durch gleichwertige Nachweise anderer Mitgliedstaaten der Europäischen Union belegt werden kann. Dies gilt ggf. auch für im Rahmen des Abkommens über den Europäischen Wirtschaftsraum (EWR) oder anderer bilateraler Abkommen vorgelegte gleichwertige Nachweise.
- 3 Die allgemeine bauaufsichtliche Zulassung ersetzt nicht die für die Durchführung von Bauvorhaben gesetzlich vorgeschriebenen Genehmigungen, Zustimmungen und Bescheinigungen.
- 4 Die allgemeine bauaufsichtliche Zulassung wird unbeschadet der Rechte Dritter, insbesondere privater Schutzrechte, erteilt.
- 5 Hersteller und Vertreiber des Zulassungsgegenstandes haben, unbeschadet weiter gehender Regelungen in den "Besonderen Bestimmungen", dem Verwender bzw. Anwender des Zulassungsgegenstandes Kopien der allgemeinen bauaufsichtlichen Zulassung zur Verfügung zu stellen und darauf hinzuweisen, dass die allgemeine bauaufsichtliche Zulassung an der Verwendungsstelle vorliegen muss. Auf Anforderung sind den beteiligten Behörden Kopien der allgemeinen bauaufsichtlichen Zulassung zur Verfügung zu stellen.
- 6 Die allgemeine bauaufsichtliche Zulassung darf nur vollständig vervielfältigt werden. Eine auszugsweise Veröffentlichung bedarf der Zustimmung des Deutschen Instituts für Bautechnik. Texte und Zeichnungen von Werbeschriften dürfen der allgemeinen bauaufsichtlichen Zulassung nicht widersprechen. Übersetzungen der allgemeinen bauaufsichtlichen Zulassung müssen den Hinweis "Vom Deutschen Institut für Bautechnik nicht geprüfte Übersetzung der deutschen Originalfassung" enthalten.
- 7 Die allgemeine bauaufsichtliche Zulassung wird widerruflich erteilt. Die Bestimmungen der allgemeinen bauaufsichtlichen Zulassung können nachträglich ergänzt und geändert werden, insbesondere, wenn neue technische Erkenntnisse dies erfordern.



II. BESONDERE BESTIMMUNGEN

1 Zulassungsgegenstand und Anwendungsbereich

Die allgemeine bauaufsichtliche Zulassung erstreckt sich auf die Herstellung von Planhochlochziegeln - Lochbild siehe z. B. Anlage 1 – mit integrierter nichtbrennbarer Wärmedämmung (bezeichnet als "ThermoPlan MZ10 - Planhochlochziegel") sowie auf die Herstellung der Dünnbettmörtel "Mein Ziegelhaus Typ I", "Mein Ziegelhaus Typ III", "ZiegelPlan ZP 99", "maxit mur 900", "ZiegelPlanmörtel ZP Typ III" und Dünnbettmörtel 900 D (auch bezeichnet als "Deckelnder Dünnbettmörtel 900 D") sowie des Glasfilamentgewebes BASIS SK und die Verwendung dieser Planhochlochziegel und dieser Dünnbettmörtel bzw. des Dünnbettmörtels "Mein Ziegelhaus Typ III" oder "ZiegelPlanmörtel ZP Typ III" zusammen mit dem Glasfilamentgewebe BASIS SK für Mauerwerk im Dünnbettverfahren (Mauerwerk mit Dünnbettmörtel) nach DIN 1053-1:1996-11 - Mauerwerk; Teil 1: Berechnung und Ausführung - ohne Stoßfugenvermörtelung.

Die Planhochlochziegel haben eine Länge von 248 mm, eine Breite von 240 mm, 300 mm, 365 mm oder 425 mm und eine Höhe von 249 mm.

Die Planhochlochziegel werden in den Druckfestigkeitsklassen 6, 8, 10 und 12 hergestellt.

Die Kammern der Planhochlochziegel werden werkseitig mit vorkonfektionierten nichtbrennbaren Mineralfaserdämmstoff-Formteilen mit der Bezeichnung "Brickrock Plus" gefüllt. Die Steine entsprechen in verfülltem Zustand der Rohdichteklasse 0,75 oder der Rohdichteklasse 0,80.

Für die Herstellung des Mauerwerks dürfen nur die Dünnbettmörtel "Mein Ziegelhaus Typ I", "ZiegelPlan ZP 99", "maxit mur 900" und der Dünnbettmörtel 900 D oder der Dünnbettmörtel "Mein Ziegelhaus Typ III" oder "ZiegelPlanmörtel ZP Typ III" zusammen mit dem Glasfilamentgewebe BASIS SK nach dieser allgemeinen bauaufsichtlichen Zulassung verwendet werden.

Bei Herstellung des Mauerwerks mit dem Dünnbettmörtel "Mein Ziegelhaus Typ I", "ZiegelPlan ZP 99", "maxit mur 900" bzw. dem Dünnbettmörtel 900 D ist der Dünnbettmörtel vollflächig mittels der speziell hierfür entwickelten "VD Mörtelwalze" auf das Planziegelmauerwerk unter Berücksichtigung der Verarbeitungsrichtlinien des Herstellers als geschlossenes Mörtelband aufzutragen.

Bei Vermauerung des Dünnbettmörtels "Mein Ziegelhaus Typ III" oder "ZiegelPlanmörtel ZP Typ III" zusammen mit dem Glasfilamentgewebe BASIS SK ist die speziell für dieses Verfahren entwickelte V.Plus-Mörtelrolle unter Berücksichtigung der Verarbeitungsrichtlinien des Herstellers zu verwenden.

Das Mauerwerk darf nur im Anwendungsbereich gemäß den in DIN 1053-1:1996-11, Abschnitt 6.1, bestimmten Voraussetzungen für die Anwendung des vereinfachten Verfahrens für den Nachweis der Standsicherheit verwendet werden.

Das Mauerwerk darf nicht als Schornsteinmauerwerk und nicht als bewehrtes Mauerwerk verwendet werden.

Das Mauerwerk darf nicht für Mauerwerk nach Eignungsprüfung, sondern nur als Rezeptmauerwerk verwendet werden.



2 Bestimmungen für die Bauprodukte

2.1 ThermoPlan MZ10 Planhochlochziegel

2.1.1 Eigenschaften und Zusammensetzung

2.1.1.1 Soweit in dieser allgemeinen bauaufsichtlichen Zulassung nichts anderes bestimmt ist gelten für die Planhochlochziegel die Bestimmungen der Norm DIN V 105-2:2002-06 – Mauerziegel – Teil 2: Wärmedämmziegel und Hochlochziegel der Rohdichteklassen $\leq 1,0$ – für Wärmedämmziegel.

2.1.1.2 (1) Die Planhochlochziegel müssen in Form, Stirnflächenausbildung, Kammern, Kammeranordnung und Abmessungen den Anlagen 1 bis 8 entsprechen.

Für die Maße und die zulässigen Maßabweichungen gilt Tabelle 1.

Tabelle 1: Maße und zulässige Maßabweichungen

Länge mm 2	Breite ¹ mm 2	Höhe mm $\pm 1,0^3$
248	240 300 365 425	249,0
¹ Ziegelbreite gleich Wanddicke ² zulässige Maßabweichungen der Länge und der Breite nach DIN V 105-2:2002-06, Abschnitt 4.3 ³ Innerhalb einer Produktion und innerhalb einer Lieferung dürfen sich jedoch das Maß der Höhe des größten und das des kleinsten Ziegels höchstens um die Maßspanne 1,0 mm unterscheiden.		

Abweichend von DIN V 105-2 bzw. DIN V 105-1 sind die Einzelwerte und Mittelwerte der Höhe auf 0,1 mm genau zu bestimmen und anzugeben.

(2) Die Lagerflächen der Planhochlochziegel müssen eben und parallel sein.

Für die Prüfung der Ebenheit der Lagerflächen sind ein Stahllineal, das länger als die Diagonalen der zu prüfenden Fläche sein muss, und ein Satz Fühllehren, mit denen Messungen auf 0,1 mm genau vorgenommen werden können, zu verwenden.

Das Stahllineal wird nacheinander auf beide Diagonalen der zu prüfenden Fläche aufgelegt und mit der Fühllehre wird der Abstand von der Oberfläche des Prüfkörpers zum Stahllineal ermittelt.

Bei konkaver Oberfläche ist der größte Abstand zu Oberfläche des Stahllineals zu bestimmen. Bei konvexer Oberfläche ist das Stahllineal so auf die Oberfläche aufzulegen, dass die größten Abstände zur Oberfläche auf beiden Seiten des Berührungspunktes etwa gleich sind. Die Abstände sind jeweils auf 0,1 mm gerundet zu bestimmen.

Die Abweichung von der Ebenheit der Fläche darf 1,0 mm nicht überschreiten.

Für die Prüfung der Abweichung von der Parallelität der planmäßig ebenen Lagerflächen (Planparallelität) ist der Planziegel auf eine ebene Fläche (z. B. geschliffene Stahlplatte) zu setzen. Die Abweichung von der Parallelität ist die größte Differenz Δh der Einzelwerte der in den vier Ecken des Ziegels von dieser Fläche aus gemessenen Höhe h des Ziegels. Sie darf nicht größer als 1,0 mm sein.



2.1.1.3 Die Planhochlochziegel müssen abweichend von bzw. zusätzlich zu DIN V 105-2:2002-06 folgende Anforderungen erfüllen:

- Gesamtlochquerschnitt $\leq 50,0\%$ bei Ziegeln der Breite 240 mm
 $\leq 51,0\%$ bei Ziegeln der Breiten 300 mm, 365 mm, und 425 mm
- Kammerform und Kammeranordnung nach Anlagen 1 bis 8
- Mindeststegdicken (siehe auch Anlagen 1 bis 8)
 - Längsstege $\geq 16,7$ mm bei Ziegeln der Breite 240 mm¹
 $\geq 17,1$ mm bei Ziegeln der Breite 300 mm¹
 $\geq 18,1$ mm bei Ziegeln der Breite 365 mm¹
 $\geq 18,3$ mm bei Ziegeln der Breite 425 mm¹
 - Außenquerstege $\geq 11,0$ mm bei Ziegeln nach den Anlagen 1 bis 4
 $\geq 13,0$ mm bei Ziegeln nach den Anlagen 5 bis 8
 - Innenquerstege $\geq 12,0$ mm bei Ziegeln nach den Anlagen 1 bis 4 (In der äußeren Kammerreihe mit 2 Innenquerstege $\geq 10,0$ mm)
 $\geq 13,0$ mm bei Ziegeln nach den Anlagen 5 bis 8

¹ Mittelwert bei Messung an drei benachbarten Längsstegen

- Stirnflächenausbildung nach Anlagen 1 bis 8

Die Anzahl der Kammerreihen in Richtung der Wanddicke und die Summe der Stegdicken senkrecht zur Wanddicke (Summe der Dicken der Querstege einschließlich beider Außenstege in jedem Steinlängsschnitt), bezogen auf die Steinlänge, müssen der Tabelle 2 entsprechen.

Tabelle 2: Anzahl der Kammerreihen in Richtung der Wanddicke (Ziegelbreite) und Summe der Querstegdicken, bezogen auf die Steinlänge

Wanddicke mm	Kammerreihen- anzahl	Summe der Querstegdicken Σs mm/m
240	3	bei Ziegeln nach den Anlagen 1 bis 4: $137 \leq \Sigma s \leq 145$ bzw. $170 \leq \Sigma s \leq 178$ in der äußersten Kammerreihe
300	4	
365	5	bei Ziegeln nach den Anlagen 5 bis 8: $158 \leq \Sigma s \leq 166$
425	6	

2.1.1.4 (1) Die Planhochlochziegel dürfen nur in den Druckfestigkeitsklassen 6, 8, 10 und 12 mit der Rohdichteklasse 0,75 oder 0,80 hergestellt werden.

Bei der Einstufung in die Druckfestigkeitsklassen aus den Druckfestigkeitsprüfungen dürfen die Formfaktoren nach DIN V 105-1:2002-06 – Mauerziegel – Teil 1: Vollziegel und Hochlochziegel der Rohdichteklassen $\geq 1,2$ -, Abschnitt 7.4.4, nicht berücksichtigt werden. Die Lagerflächen der Probekörper für die Druckfestigkeitsprüfung dürfen nach Anhang A.3 von DIN V 105-1:2002-06 planparallel und eben geschliffen werden oder sind abzugleichen.

Für die Einstufung in die Rohdichteklasse ist jeweils das Gewicht des mit dem Dämmstoff verfüllten Ziegels maßgebend.

(2) Der Mittelwert der Ziegelrohichte ohne Dämmstofffüllung darf die in Tabelle 3 angegebenen Werte nicht unter- bzw. überschreiten. Einzelwerte dürfen die Grenzwerte um nicht mehr als $0,03 \text{ kg/dm}^3$ unter- bzw. überschreiten.



Tabelle 3: Mittelwerte der Ziegelrohndichte ohne Dämmstofffüllung

Rohdichteklasse (verfüllt)	Mittelwert der Ziegelrohndichte ohne Dämmstofffüllung	
	kg/dm ³	kg/dm ³
0,75	≥ 0,69	≤ 0,73
0,80	≥ 0,74	≥ 0,78

Bei der Bestimmung der Ziegelrohndichte ist das Bezugsvolumen mit dem Abstand zwischen Außenfläche Feder der einen Stirnseite und der Nutengrundfläche der anderen Stirnseite zu ermitteln.

(3) Bei den Planhochlochziegeln der Rohdichteklasse 0,75 darf die Scherbenrohndichte den Wert von 1,45 kg/dm³ nicht überschreiten. Bei den Planhochlochziegeln der Rohdichteklasse 0,80 darf die Scherbenrohndichte den Wert von 1,53 kg/dm³ nicht überschreiten.

2.1.1.5 Die Scherbruchkräfte der Planhochlochziegel müssen Tabelle 4 entsprechen.

Tabelle 4: Scherbruchkräfte

Festigkeitsklasse	Mindestanforderung an die Scherbruchkraft	
	Mittelwert kN/m	kleinster Einzelwert kN/m
6	60	50
8	75	65
10	90	80
12	100	90

Die Scherbruchkraft ist mit einer einschnittigen Scherversuchsanordnung an 10 Planhochlochziegeln ohne Dämmeinlage zu bestimmen. Dabei sind die Planhochlochziegel mit Zementmörtel abzugleichen, wobei in der Mittelebene der Aussparung ein 10 mm weiter Spalt im Abgleichmörtel frei zu lassen ist. Der gemessene Scherquerschnitt ist anzugeben.

2.1.1.6 Bei der Prüfung der Wärmeleitfähigkeit an aus den Planhochlochziegeln herausgeschnittenen Probekörpern (Ziegelscherben) nach DIN 52612-1:1979-09 - Bestimmung der Wärmeleitfähigkeit mit dem Plattengerät; Durchführung und Auswertung - bzw. DIN EN 12664:2001-05 - Wärmetechnisches Verhalten von Baustoffen und Bauprodukten; Bestimmung des Wärmedurchlasswiderstandes nach dem Verfahren mit dem Plattengerät und dem Wärmestrommessplatten-Gerät; Trockene und feuchte Produkte mit mittlerem und niedrigem Wärmedurchlasswiderstand - (Verfahren mit dem Plattengerät) darf in trockenem Zustand der Wert der Wärmeleitfähigkeit $\lambda_{10, tr} = 0,270 \text{ W/(m}\cdot\text{K)}$, extrapoliert auf die obere Grenze der zulässigen Scherbenrohndichte (siehe Abschnitt 2.1.1.4 (3)), nicht überschreiten. Hierbei ist ein Extrapolationsfaktor von 0,03/0,10 kg/dm³ anzunehmen.

Dabei darf der Absorptionsfeuchtegehalt nach DIN EN ISO 12571:2000-04 - Wärme- und feuchtetechnisches Verhalten von Baustoffen und Bauprodukten; Bestimmung der hygrokopischen Sorptionseigenschaften - bei 23 °C und 80 % relative Luftfeuchte einen Wert von 0,5 Masse-% nicht überschreiten.

2.1.1.7 Die Kammern der Planhochlochziegel sind mit nichtbrennbarem (Baustoffklasse DIN 4102-A1) Mineralfaserdämmstoff nach DIN EN 13162:2001-10 - Wärmedämmstoffe für Gebäude; Werkmäßig hergestellte Produkte aus Mineralwolle (MW); Spezifikation des Anwendungstyps WAB nach DIN V 4108-10:2004-10 - Wärmeschutz und Energie-Einsparung in Gebäuden - Anwendungsbezogene Anforderungen an Wärmedämmstoffe - Teil 10: Werkmäßig hergestellte Wärmedämmstoffe - mit der Bezeichnung "Brickrock Plus" vollständig auszufüllen. Für den Mineralfaserdämmstoff muss durch ein Überein-



stimmungszertifikat nach einer allgemeinen bauaufsichtlichen Zulassung als Grenzwert $\lambda_{\text{grenz}} = 0,0337 \text{ W}/(\text{m}\cdot\text{K})$ und als Bemessungswert $\lambda = 0,035 \text{ W}/(\text{m}\cdot\text{K})$ nachgewiesen sein.

Das Einbringen des Dämmstoffs in die Kammern hat in Form von vorkonfektionierten Formteilen nach dem beim Deutschen Institut für Bautechnik hinterlegten Verfahren zu erfolgen. Der Mittelwert der Rohdichte des in die Kammern eingebrachten Dämmstoffes soll $45 \text{ kg}/\text{m}^3 \pm 15 \%$ betragen.

2.1.2 Kennzeichnung

Die Planhochlochziegel sind hinsichtlich Festigkeitsklasse, Rohdichteklasse und Herstellerkennzeichen entsprechend DIN V 105-2:2002-06 zu kennzeichnen.

Jede Liefereinheit (z. B. Steinpaket) muss auf der Verpackung oder einem mindestens A4 großen Beipackzettel und auf dem Lieferschein vom Hersteller mit dem Übereinstimmungszeichen (Ü-Zeichen) nach den Übereinstimmungszeichen-Verordnungen der Länder gekennzeichnet werden. Die Kennzeichnung darf nur erfolgen, wenn die Voraussetzungen nach Abschnitt 2.1.3 erfüllt sind.

Außerdem ist jede Liefereinheit auf dem Lieferschein und auf der Verpackung oder dem Beipackzettel mit folgenden Angaben zu versehen:

- Bezeichnung des Zulassungsgegenstandes
- Zulassungsnummer: Z-17.1-1015
- Druckfestigkeitsklasse
- "zulässige Spannungen siehe allgemeine bauaufsichtliche Zulassung"
- Bezeichnung des Dämmstoffs und Brandverhalten
- Rohdichteklasse (verfüllt)
- Bemessungswert der Wärmeleitfähigkeit
- Herstellerzeichen
- Hersteller und Herstellwerk

Für den Lieferschein gelten außerdem die Anforderungen nach DIN V 105-2:2002-06.

2.1.3 Übereinstimmungsnachweis

2.1.3.1 Allgemeines

Die Bestätigung der Übereinstimmung der ThermoPlan MZ10 Planhochlochziegel mit den Bestimmungen dieser allgemeinen bauaufsichtlichen Zulassung muss für jedes Herstellwerk mit einem Übereinstimmungszertifikat auf der Grundlage einer werkseigenen Produktionskontrolle und einer regelmäßigen Fremdüberwachung einschließlich einer Erstprüfung des Bauprodukts nach Maßgabe der folgenden Bestimmungen erfolgen.

Für die Erteilung des Übereinstimmungszertifikats und die Fremdüberwachung einschließlich der dabei durchzuführenden Produktprüfungen hat der Hersteller des Bauprodukts eine hierfür anerkannte Zertifizierungsstelle sowie eine hierfür anerkannte Überwachungsstelle einzuschalten.

Dem Deutschen Institut für Bautechnik ist von der Zertifizierungsstelle eine Kopie des von ihr erteilten Übereinstimmungszertifikats zur Kenntnis zu geben.

2.1.3.2 Werkseigene Produktionskontrolle

In jedem Herstellwerk ist eine werkseigene Produktionskontrolle einzurichten und durchzuführen. Unter werkseigener Produktionskontrolle wird die vom Hersteller vorzunehmende kontinuierliche Überwachung der Produktion verstanden, mit der dieser sicherstellt, dass die von ihm hergestellten Bauprodukte den Bestimmungen dieser allgemeinen bauaufsichtlichen Zulassung entsprechen.

Die werkseigene Produktionskontrolle soll mindestens die folgenden Maßnahmen einschließen.



a) Planhochlochziegel

Für Art und Umfang der werkseigenen Produktionskontrolle der Planhochlochziegel gilt DIN V 105-2:2002-06, Abschnitt 8.2, bzw. DIN V 105-1:2002-06, Abschnitt 8.2. Zusätzlich sind Scherbenrohndichte, Gesamtlochquerschnitt, Kammeranordnung, Stegdicken, Summe der Querstegdicken nach Abschnitt 2.1.1.3, Ebenheit und Planparallelität der Lagerflächen und die Stirnflächenverzahnung zu überprüfen. Außerdem ist zusätzlich die Einhaltung der Steinrohndichte ohne Dämmstofffüllung (siehe Abschnitt 2.1.1.4) und die vollständige Verfüllung der Kammern mit dem Dämmstoff zu prüfen.

Der Absorptionsfeuchtegehalt nach Abschnitt 2.1.1.6 ist mindestens vierteljährlich zu prüfen. Die Häufigkeit darf auf einmal jährlich reduziert werden, wenn die ständige Einhaltung der Anforderung über mindestens zwei Jahre nachgewiesen wurde.

b) Dämmstoffeinlagen

Bei jeder Lieferung des Dämmstoffs ist die Einhaltung der Anforderungen an den Dämmstoff gemäß Abschnitt 2.1.1.7 dieser allgemeinen bauaufsichtlichen Zulassung anhand der Kennzeichnung und des Lieferscheins zu überprüfen.

Die Ergebnisse der werkseigenen Produktionskontrolle sind aufzuzeichnen und auszuwerten. Die Aufzeichnungen müssen mindestens folgende Angaben enthalten:

- Bezeichnung des Bauprodukts bzw. des Ausgangsmaterials und der Bestandteile
- Art der Kontrolle oder Prüfung
- Datum der Herstellung und der Prüfung des Bauprodukts bzw. des Ausgangsmaterials oder der Bestandteile
- Ergebnis der Kontrollen und Prüfungen und, soweit zutreffend, Vergleich mit den Anforderungen
- Unterschrift des für die werkseigene Produktionskontrolle Verantwortlichen.

Die Aufzeichnungen sind mindestens fünf Jahre aufzubewahren und der für die Fremdüberwachung eingeschalteten Überwachungsstelle vorzulegen. Sie sind dem Deutschen Institut für Bautechnik und der zuständigen obersten Bauaufsichtsbehörde auf Verlangen vorzulegen.

Bei ungenügendem Prüfergebnis sind vom Hersteller unverzüglich die erforderlichen Maßnahmen zur Abstellung des Mangels zu treffen. Bauprodukte, die den Anforderungen nicht entsprechen, sind so zu handhaben, dass Verwechslungen mit übereinstimmenden ausgeschlossen werden. Nach Abstellung des Mangels ist - soweit technisch möglich und zum Nachweis der Mängelbeseitigung erforderlich - die betreffende Prüfung unverzüglich zu wiederholen.

2.1.3.3 Fremdüberwachung

In jedem Herstellwerk ist die werkseigene Produktionskontrolle durch eine Fremdüberwachung regelmäßig zu überprüfen, mindestens jedoch zweimal jährlich.

Im Rahmen der Fremdüberwachung ist eine Erstprüfung des Bauprodukts und sind Regelüberwachungsprüfungen der in den Abschnitten 2.1.1 und 2.1.2 dieser allgemeinen bauaufsichtlichen Zulassung gestellten Anforderungen wie folgt durchzuführen.

Für die Prüfung der Wärmeleitfähigkeit und des Absorptionsfeuchtegehalts nach Abschnitt 2.1.1.6 ist von der Überwachungsstelle eine für diese Prüfungen anerkannte Stelle hinzuzuziehen.

- Erstprüfung

Im Rahmen der Erstprüfung sind alle der in den Abschnitten 2.1.1 und 2.1.2 dieser allgemeinen bauaufsichtlichen Zulassung gestellten Anforderungen zu prüfen, wobei die Prüfung der Wärmeleitfähigkeit nach 2.1.1.6 für jede gefertigte Rohdichteklasse an mindestens 3 Proben erfolgen muss.

- Regelüberwachung

Die Regelüberwachungsprüfungen sind mindestens halbjährlich durchzuführen.



Für Art und Umfang der Regelüberwachungsprüfungen der Planhochlochziegel gilt DIN V 105-2:2002-06, Abschnitt 8.3, bzw. DIN V 105-1:2002-06, Abschnitt 8.3.

Zusätzlich sind zu prüfen Scherbenrohddichte, Gesamtlochquerschnitt, Kammeranordnung, Stegdicken und Summe der Querstegdicken, Ebenheit und Parallelität der Lagerflächen und die Stirnflächenverzahnung der Planhochlochziegel. Dabei ist auch die Einhaltung der Steinrohddichte ohne Dämmstoff (siehe Abschnitt 2.1.1.4) und die vollständige Verfüllung der Kammern mit dem Dämmstoff zu überprüfen.

Außerdem sind mindestens einmal jährlich die Scherbruchkräfte nach Abschnitt 2.1.1.5 zu prüfen.

Der $\lambda_{10,cr}$ -Wert und der Absorptionsfeuchtegehalt des Ziegelmaterials nach Abschnitt 2.1.1.6 sind je gefertigte Rohdichteklasse mindestens einmal jährlich zu prüfen.

Dem Deutschen Institut für Bautechnik ist von der Zertifizierungsstelle eine Kopie des Erstprüfberichtes und darüber hinaus jährlich eine Kopie des Prüfberichtes über die wärmeschutztechnischen Prüfungen zur Kenntnis zu geben.

Die Probenahme und Prüfungen obliegen jeweils der anerkannten Stelle.

Die Ergebnisse der Zertifizierung und Fremdüberwachung sind mindestens fünf Jahre aufzubewahren. Sie sind von der Zertifizierungsstelle bzw. der Überwachungsstelle dem Deutschen Institut für Bautechnik und der zuständigen obersten Bauaufsichtsbehörde auf Verlangen vorzulegen.

2.2 Dünnbettmörtel "Mein Ziegelhaus Typ I", "Mein Ziegelhaus Typ III", "ZiegelPlan ZP 99", "maxit mur 900" und "ZiegelPlanmörtel ZP Typ III"

2.2.1 Eigenschaften und Zusammensetzung

2.2.1.1 Die Dünnbettmörtel "Mein Ziegelhaus Typ I", "Mein Ziegelhaus Typ III", "ZiegelPlan ZP 99", "maxit mur 900" und "ZiegelPlanmörtel ZP Typ III" müssen werkmäßig hergestellte Dünnbettmörtel (Trockenmörtel) nach Eignungsprüfung mit CE-Kennzeichnung (Konformitätsbescheinigungsverfahren 2+) nach der Norm DIN EN 998-2:2003-09 - Festlegungen für Mörtel im Mauerwerksbau; Teil 2: Maueremörtel - sein.

Die Angaben in der CE-Kennzeichnung des jeweiligen Mörtels müssen Abschnitt 2.2.1.2 dieser allgemeinen bauaufsichtlichen Zulassung entsprechen.

Zusätzlich müssen die Dünnbettmörtel den Anforderungen nach Abschnitt 2.2.1.3 dieser allgemeinen bauaufsichtlichen Zulassung entsprechen.

2.2.1.2 Die Angaben in der CE-Kennzeichnung und die zusätzlichen Angaben nach DIN EN 998-2:2003-09, Abschnitt 6, müssen Tabelle 5 entsprechen.



Tabelle 5: Angaben in der CE-Kennzeichnung und nach Abschnitt 6 von DIN EN 998-2

Eigenschaft	Maßgebender Abschnitt nach DIN EN 998-2: 2003-09	Wert/Kategorie/Klasse	
		Dünnbettmörtel "Mein Ziegelhaus Typ I", "ZiegelPlan ZP 99", "maxit mur 900"	Dünnbettmörtel "Mein Ziegelhaus Typ III" / "ZiegelPlanmörtel ZP Typ III"
Druckfestigkeit	5.4.1	Kategorie \geq M 10	Kategorie M d \geq 30 N/mm ²
max. Korngröße der Gesteinskörnung	5.5.2	< 1,0 mm	< 0,5 mm / < 1,0 mm
Verarbeitbarkeitszeit	5.2.1	\geq 4 h	
Korrigierbarkeitszeit	5.5.3	\geq 7 min	
Chloridgehalt	5.2.2	\leq 0,1 Masse-% bezogen auf die Trockenmasse des Mörtels	
Wasserdampf-durchlässigkeit	5.4.4	$\mu = 5/35$	
Brandverhalten	5.6	Euroklasse A1	

2.2.1.3 Zusätzlich bzw. abweichend von DIN EN 998-2:2003-09 müssen die Dünnbettmörtel "Mein Ziegelhaus Typ I", "Mein Ziegelhaus Typ III", "ZiegelPlan ZP 99", "maxit mur 900" und "ZiegelPlanmörtel ZP Typ III" folgende Anforderungen erfüllen.

(1) Für die Herstellung der Dünnbettmörtel dürfen nur Zement nach DIN EN 197-1:2004-08 - Zement; Teil 1: Zusammensetzung, Anforderungen und Konformitätskriterien von Normalzement - und DIN EN 197-1/A3:2007-09, Gesteinskörnungen nach DIN EN 13139:2002-08 - Gesteinskörnungen für Mörtel - sowie bestimmte anorganische Füllstoffe und organische Zusätze verwendet werden. Die beim Deutschen Institut für Bautechnik in Berlin jeweils hinterlegten Zusammensetzungen der Dünnbettmörtel müssen eingehalten werden.

(2) Zusätzlich zur Prüfung der Druckfestigkeit nach DIN EN 998-2:2003-09, Abschnitt 5.4.1, ist die Druckfestigkeit im Alter von 28 Tagen nach Feuchtlagerung zu prüfen. Hierzu sind die Prismen

7 Tage bei etwa 20 °C Raumtemperatur und mindestens 90 % relativer Luftfeuchte,

7 Tage im Normalklima 20/65 nach DIN 50014:1985-07 - Klimate und ihre technische Anwendung; Normalklimate - und

14 Tage im Wasser

zu lagern.

Die Druckfestigkeit nach Feuchtlagerung muss mindestens 70 % vom Istwert der Prüfung nach DIN EN 998-2:2003-09, Abschnitt 5.4.1, betragen.

Die Rohdichte des Mörtels ist für den Prüfzustand zu ermitteln.

(3) Die Verbundfestigkeit ist nach DIN V 18580:2007-03 - Mauermörtel mit besonderen Eigenschaften -, Tabelle 2, Verfahren nach Spalte 4, nachzuweisen.

Die so ermittelte maßgebende Verbundfestigkeit darf folgende Werte nicht unterschreiten.

Dünnbettmörtel "Mein Ziegelhaus Typ I",



"ZiegelPlan ZP 99" und "maxit mur 900":	Verbundfestigkeit $\geq 0,50 \text{ N/mm}^2$
Dünnbettmörtel "Mein Ziegelhaus Typ III":	Verbundfestigkeit $\geq 0,75 \text{ N/mm}^2$
Dünnbettmörtel "ZiegelPlanmörtel ZP Typ III":	Verbundfestigkeit $\geq 1,50 \text{ N/mm}^2$

2.2.2 Kennzeichnung

Jede Liefereinheit muss zusätzlich zur CE-Kennzeichnung nach der harmonisierten Norm DIN EN 998-2:2003-09 auf der Verpackung oder einem mindestens A4 großen Beipackzettel und auf dem Lieferschein vom Hersteller mit dem Übereinstimmungszeichen (Ü-Zeichen) nach den Übereinstimmungszeichen-Verordnungen der Länder gekennzeichnet werden. Die Kennzeichnung darf nur erfolgen, wenn die Voraussetzungen nach Abschnitt 2.2.3 erfüllt sind.

Weiterhin muss die Kennzeichnung folgende Angaben enthalten:

- Bezeichnung des Dünnbettmörtels
- Zulassungsnummer: Z-17.1-1015
- Sollfüllgewicht
- Verarbeitungshinweise, wie Menge des Zugabewassers und Auftragsverfahren
- Hinweis auf Lagerungsbedingungen
- Herstellerzeichen
- Hersteller und Herstellwerk

Der Dünnbettmörtel ist als Trockenmörtel jeweils mit Verarbeitungsrichtlinien und Lieferschein auszuliefern.

2.2.3 Übereinstimmungsnachweis

2.2.3.1 Allgemeines

Die Bestätigung der Übereinstimmung des Dünnbettmörtels "Mein Ziegelhaus Typ I", "Mein Ziegelhaus Typ III", "ZiegelPlan ZP 99", "maxit mur 900" bzw. "Ziegel Planmörtel ZP Typ III" mit den Bestimmungen dieser allgemeinen bauaufsichtlichen Zulassung muss für jedes Herstellwerk mit einer Übereinstimmungserklärung des Herstellers auf der Grundlage einer Erstprüfung durch den Hersteller und einer werkseigenen Produktionskontrolle erfolgen.

2.2.3.2 Werkseigene Produktionskontrolle

In jedem Herstellwerk ist zusätzlich zu den Regelungen von DIN EN 998-2:2003-09 eine werkseigene Produktionskontrolle der in Abschnitt 2.2.1.3 genannten Eigenschaften einzurichten und durchzuführen. Unter werkseigener Produktionskontrolle wird die vom Hersteller vorzunehmende kontinuierliche Überwachung der Produktion verstanden, mit der dieser sicherstellt, dass die von ihm hergestellten Bauprodukte den Bestimmungen dieser allgemeinen bauaufsichtlichen Zulassung entsprechen.

Für Umfang und Häufigkeit der werkseigenen Produktionskontrolle gilt DIN 18557:1997-11, Abschnitt 5.2 sinngemäß. Die Zusammensetzung des Trockenmörtels ist durch geeignete Maßnahmen laufend zu überprüfen. Die Verbundfestigkeit ist einmal jährlich zu prüfen.

Die Ergebnisse der werkseigenen Produktionskontrolle sind aufzuzeichnen und auszuwerten. Die Aufzeichnungen müssen mindestens folgende Angaben enthalten:

- Bezeichnung des Bauprodukts bzw. des Ausgangsmaterials und der Bestandteile
- Art der Kontrolle oder Prüfung
- Datum der Herstellung und der Prüfung des Bauprodukts bzw. des Ausgangsmaterials oder der Bestandteile
- Ergebnis der Kontrollen und Prüfungen und, soweit zutreffend, Vergleich mit den Anforderungen
- Unterschrift des für die werkseigene Produktionskontrolle Verantwortlichen.



Die Aufzeichnungen sind mindestens fünf Jahre aufzubewahren. Sie sind dem Deutschen Institut für Bautechnik und der zuständigen obersten Bauaufsichtsbehörde auf Verlangen vorzulegen.

Bei ungenügendem Prüfergebnis sind vom Hersteller unverzüglich die erforderlichen Maßnahmen zur Abstellung des Mangels zu treffen. Bauprodukte, die den Anforderungen nicht entsprechen, sind so zu handhaben, dass Verwechslungen mit übereinstimmenden ausgeschlossen werden. Nach Abstellung des Mangels ist - soweit technisch möglich und zum Nachweis der Mängelbeseitigung erforderlich - die betreffende Prüfung unverzüglich zu wiederholen.

2.3 Deckelnder Dünnbettmörtel 900 D

2.3.1 Eigenschaften und Zusammensetzung

2.3.1.1 Der Dünnbettmörtel 900 D muss ein werkmäßig hergestellter Dünnbettmörtel (Trockenmörtel) nach Eignungsprüfung mit CE-Kennzeichnung (Konformitätsbescheinigungsverfahren 2+) nach der Norm DIN EN 998-2:2003-09 - Festlegungen für Mörtel im Mauerwerksbau; Teil 2: Mauerwerk - sein.

Die Angaben in der CE-Kennzeichnung müssen Abschnitt 2.3.1.2 dieser allgemeinen bauaufsichtlichen Zulassung entsprechen.

Zusätzlich muss der Dünnbettmörtel den Anforderungen nach Abschnitt 2.3.1.3 dieser allgemeinen bauaufsichtlichen Zulassung entsprechen.

2.3.1.2 Die Angaben in der CE-Kennzeichnung und die zusätzlichen Angaben nach DIN EN 998-2:2003-09, Abschnitt 6, müssen Tabelle 6 entsprechen.

Tabelle 6: Angaben in der CE-Kennzeichnung und nach Abschnitt 6 von DIN EN 998-2

Eigenschaft	Maßgebender Abschnitt nach DIN EN 998-2: 2003-09	Wert/Kategorie/Klasse
Druckfestigkeit	5.4.1	Kategorie \geq M 10
max. Korngröße der Gesteinskörnung	5.5.2	$< 1,0$ mm
Verarbeitbarkeitszeit	5.2.1	≥ 4 h
Korrigierbarkeitszeit	5.5.3	≥ 7 min
Chloridgehalt	5.2.2	$\leq 0,1$ Masse-% bezogen auf die Trockenmasse des Mörtels
Wasserdampfdurchlässigkeit	5.4.4	$\mu = 5/35$
Brandverhalten	5.6	Klasse A1

2.3.1.3 Zusätzlich bzw. abweichend von DIN EN 998-2:2003-09 muss der Dünnbettmörtel 900 D folgende Anforderungen erfüllen.

(1) Für die Herstellung des Dünnbettmörtels dürfen nur Portlandzement nach DIN EN 197-1:2004-08 - Zement; Teil 1: Zusammensetzung, Anforderungen und Konformitätskriterien von Normalzement - und DIN EN 197-1/A3:2007-09, maxit-perlit Leichtzuschlag, "Poraver"-Leichtzuschlag, bestimmte anorganische Zusatzstoffe und spezielle organische Zusätze verwendet werden. Die beim Deutschen Institut für Bautechnik in Berlin hinterlegte Zusammensetzung des Dünnbettmörtels 900 D muss eingehalten werden.

Die Zusammensetzung des Dünnbettmörtels 900 D ist nach einem entsprechend der Mörtelzusammensetzung zwischen Hersteller und fremdüberwachender Stelle abzustimmenden Prüfverfahren zu bestimmen.



(2) Zusätzlich zur Prüfung der Druckfestigkeit nach DIN EN 998-2:2003-09, Abschnitt 5.4.1, ist die Druckfestigkeit im Alter von 28 Tagen nach Feuchtlagerung zu prüfen. Hierzu sind die Prismen

- 7 Tage bei etwa 20 °C Raumtemperatur und mindestens 90 % relativer Luftfeuchte,
- 7 Tage im Normalklima 20/65 nach DIN 50014:1985-07 - Klimate und ihre technische Anwendung; Normalklimate - und
- 14 Tage im Wasser

zu lagern.

Die Druckfestigkeit nach Feuchtlagerung muss mindestens 70 % vom Istwert der Prüfung nach DIN EN 998-2:2003-09, Abschnitt 5.4.1, betragen.

Die Rohdichte des Mörtels ist für den Prü fzustand zu ermitteln.

(3) Die Verbundfestigkeit ist nach DIN V 18580:2007-03 - Mauermörtel mit besonderen Eigenschaften -, Tabelle 2, Verfahren nach Spalte 4, nachzuweisen.

Die so ermittelte maßgebende Verbundfestigkeit darf 0,50 N/mm² nicht unterschreiten.

(4) Die Trockenroh dichte des Festmörtels nach DIN EN 998-2:2003-09, Abschnitt 5.4.5, darf im Alter von 28 Tagen 700 kg/m³ nicht unterschreiten und 900 kg/m³ nicht überschreiten.

(5) Bei der Prüfung der Wärmeleitfähigkeit nach DIN 52612-1:1979-09 - Bestimmung der Wärmeleitfähigkeit mit dem Plattengerät; Durchführung und Auswertung - bzw. DIN EN 12664:2001-05 - Wärmetechnisches Verhalten von Baustoffen und Bauprodukten; Bestimmung des Wärmedurchlasswiderstandes nach dem Verfahren mit dem Plattengerät und dem Wärmestrommessplatten-Gerät: Trockene und feuchte Produkte mit mittlerem und niedrigem Wärmedurchlasswiderstand -, Verfahren mit dem Plattengerät, darf der Wert der Wärmeleitfähigkeit $\lambda_{10,tr}$, bezogen auf die obere Grenze der Trockenroh dichte nach Absatz (4), $\lambda_{10,tr} = 0,21 \text{ W/(m}\cdot\text{K)}$ nicht überschreiten.

2.3.2 Kennzeichnung

Jede Liefereinheit muss zusätzlich zur CE-Kennzeichnung nach der harmonisierten Norm DIN EN 998-2:2003-09 auf der Verpackung oder einem mindestens A4 großen Beipackzettel und auf dem Lieferschein vom Hersteller mit dem Übereinstimmungszeichen (Ü-Zeichen) nach den Übereinstimmungszeichen-Verordnungen der Länder gekennzeichnet werden. Die Kennzeichnung darf nur erfolgen, wenn die Voraussetzungen nach Abschnitt 2.2.3 erfüllt sind.

Weiterhin muss die Kennzeichnung folgende Angaben enthalten:

- Bezeichnung des Dünnbettmörtels
- Zulassungsnummer: Z-17.1-1015
- Sollfüllgewicht
- Verarbeitungshinweise, wie Menge des Zugabewassers und Auftragsverfahren
- Hinweis auf Lagerungsbedingungen
- Herstellerzeichen
- Hersteller und Herstellwerk

Der Dünnbettmörtel ist als Trockenmörtel jeweils mit Verarbeitungsrichtlinien und Lieferschein auszuliefern.

2.3.3 Übereinstimmungsnachweis

2.3.3.1 Allgemeines

Die Bestätigung der Übereinstimmung des Dünnbettmörtels 900 D mit den Bestimmungen dieser allgemeinen bauaufsichtlichen Zulassung muss für jedes Herstellwerk mit einem Übereinstimmungszertifikat auf der Grundlage einer werkseigenen Produktionskontrolle und einer regelmäßigen Fremdüberwachung einschließlich einer Erstprüfung des Bauprodukts nach Maßgabe der folgenden Bestimmungen erfolgen.



Für die Erteilung des Übereinstimmungszertifikats und die Fremdüberwachung einschließlich der dabei durchzuführenden Produktprüfungen hat der Hersteller des Bauprodukts eine hierfür anerkannte Zertifizierungsstelle sowie eine hierfür anerkannte Überwachungsstelle einzuschalten.

Dem Deutschen Institut für Bautechnik ist von der Zertifizierungsstelle eine Kopie des von ihr erteilten Übereinstimmungszertifikats zur Kenntnis zu geben.

2.3.3.2 Werkseigene Produktionskontrolle

In jedem Herstellwerk ist zusätzlich zu den Regelungen von DIN EN 998-2:2003-09 eine werkseigene Produktionskontrolle der in Abschnitt 2.3.1.3 genannten Eigenschaften – mit Ausnahme der Prüfung der Wärmeleitfähigkeit – einzurichten und durchzuführen. Unter werkseigener Produktionskontrolle wird die vom Hersteller vorzunehmende kontinuierliche Überwachung der Produktion verstanden, mit der dieser sicherstellt, dass die von ihm hergestellten Bauprodukte den Bestimmungen dieser allgemeinen bauaufsichtlichen Zulassung entsprechen.

Für Umfang und Häufigkeit der werkseigenen Produktionskontrolle gilt DIN 18557:1997-11, Abschnitt 5.2 sinngemäß. Die Zusammensetzung des Trockenmörtels ist durch geeignete Maßnahmen laufend zu überprüfen. Die Verbundfestigkeit ist mindestens einmal jährlich zu prüfen.

Die Ergebnisse der werkseigenen Produktionskontrolle sind aufzuzeichnen und auszuwerten. Die Aufzeichnungen müssen mindestens folgende Angaben enthalten:

- Bezeichnung des Bauprodukts bzw. des Ausgangsmaterials und der Bestandteile
- Art der Kontrolle oder Prüfung
- Datum der Herstellung und der Prüfung des Bauprodukts bzw. des Ausgangsmaterials oder der Bestandteile
- Ergebnis der Kontrollen und Prüfungen und, soweit zutreffend, Vergleich mit den Anforderungen
- Unterschrift des für die werkseigene Produktionskontrolle Verantwortlichen.

Die Aufzeichnungen sind mindestens fünf Jahre aufzubewahren und der für die Fremdüberwachung eingeschalteten Überwachungsstelle vorzulegen. Sie sind dem Deutschen Institut für Bautechnik und der zuständigen obersten Bauaufsichtsbehörde auf Verlangen vorzulegen.

Bei ungenügendem Prüfergebnis sind vom Hersteller unverzüglich die erforderlichen Maßnahmen zur Abstellung des Mangels zu treffen. Bauprodukte, die den Anforderungen nicht entsprechen, sind so zu handhaben, dass Verwechslungen mit übereinstimmenden ausgeschlossen werden. Nach Abstellung des Mangels ist – soweit technisch möglich und zum Nachweis der Mängelbeseitigung erforderlich – die betreffende Prüfung unverzüglich zu wiederholen.

2.3.3.3 Fremdüberwachung

In jedem Herstellwerk ist die werkseigene Produktionskontrolle der in den Abschnitten 2.3.1.3 und 2.3.2 genannten Eigenschaften durch eine Fremdüberwachung regelmäßig zu überprüfen.

Im Rahmen der Fremdüberwachung sind eine Erstprüfung und mindestens einmal jährlich Regelüberwachungsprüfungen mindestens der in Abschnitt 2.3.1.3, Absätze (1), (4) und (5), dieser allgemeinen bauaufsichtlichen Zulassung gestellten Anforderungen durchzuführen. Für die Prüfung der Wärmeleitfähigkeit des Dünnbettmörtels ist eine hierfür anerkannte Stelle hinzuzuziehen.

Die Probenahme und Prüfungen obliegen jeweils der anerkannten Stelle.



Die Ergebnisse der Zertifizierung und Fremdüberwachung sind mindestens fünf Jahre aufzubewahren. Sie sind von der Zertifizierungsstelle bzw. der Überwachungsstelle dem Deutschen Institut für Bautechnik und der zuständigen obersten Bauaufsichtsbehörde auf Verlangen vorzulegen.

2.4 Glasfilamentgewebe BASIS SK

2.4.1 Eigenschaften und Zusammensetzung

2.4.1.1 Ausgangsstoffe für das Glasfilamentgewebe BASIS SK

Es darf nur das Glasfilamentgewebe BASIS SK der Firma Dr. Kast GmbH & Co. KG verwendet werden.

Das Glasfilamentgewebe ist aus textilen Glasfasern der Glasart E nach DIN 1259-1: 1986-12 - Glas; Begriffe für Glasarten und Glasgruppen - mit einem Durchmesser $> 5 \mu\text{m}$ sowie einer bestimmten Schiebefestausrüstung herzustellen.

Die chemische Zusammensetzung der Schiebefestausrüstung des Gewebes sowie die Garnstärke und die Garndichte von Kette und Schuss müssen den beim Deutschen Institut für Bautechnik und bei der fremdüberwachenden Stelle hinterlegten Angaben entsprechen.

2.4.1.2 Eigenschaften des Glasfilamentgewebes BASIS SK

Das Glasfilamentgewebe BASIS SK muss dem beim Deutschen Institut für Bautechnik in Berlin hinterlegtem Muster und den Anforderungen der Tabelle 7 entsprechen.

Tabelle 7: Eigenschaften des Gewebes

Merkmal	Prüfverfahren	Dimension	Anforderung
Flächengewicht	DIN EN 12127	g / m^2	60 ± 5
Glühverlust	DIN ISO 1887	%	≤ 25
Maschenweite		$\text{mm} \times \text{mm}$	$(3 \times 3) \pm 10 \%$
Höchstzugkraft Kette Schuss	DIN EN ISO 13934-1 (Prüfgeschwindigkeit 50 mm/min)	$\text{N} / 50 \text{ mm}$	$800 \pm 10 \%$ $900 \pm 10 \%$
Dehnung bei Höchstzugkraft Kette/Schuss	DIN EN ISO 13934-1 (Prüfgeschwindigkeit 50 mm/min, Messstrecke 100 mm)	%	$\leq 4,0 / \leq 4,0$

2.4.1.3 Lieferform und Nennbreite

Das Glasfilamentgewebe ist in Abhängigkeit von den vorgesehenen Mauerwerksdicken in Nennbreiten gemäß Tabelle 8 in Rollenform mit maximal 100 m Gewebelänge zu liefern.

Tabelle 8: Nennbreiten des Gewebes

Mauerwerkswanddicke mm	Nennbreite des Gewebes mm ± 2
240	230
300	290
365	355
425	415



2.4.2 Kennzeichnung

Jede Liefereinheit muss auf der Verpackung oder einem mindestens A4 großen Beipackzettel und auf dem Lieferschein vom Hersteller mit dem Übereinstimmungszeichen (Ü-Zeichen) nach den Übereinstimmungszeichen-Verordnungen der Länder gekennzeichnet werden. Die Kennzeichnung darf nur erfolgen, wenn die Voraussetzungen nach Abschnitt 2.4.3 erfüllt sind.

Außerdem sind der Lieferschein und jede Liefereinheit auf der Verpackung oder dem Beipackzettel mit folgenden Angaben zu versehen:

- Bezeichnung: Glasfilamentgewebe BASIS SK
- Zulassungsnummer: Z-17.1-1015
- Mauerwerkswanddicke/Gewebenennbreite
- Herstellerzeichen
- Hersteller und Herstellwerk

Zusätzlich ist jede Geweberolle mit der o. g. Bezeichnung, der Mauerwerkswanddicke/Gewebenennbreite, der Zulassungsnummer und dem Herstellerzeichen (Werkzeichen) zu kennzeichnen.

2.4.3 Übereinstimmungsnachweis

2.4.3.1 Allgemeines

Die Bestätigung der Übereinstimmung des Glasfilamentgewebes BASIS SK mit den Bestimmungen dieser allgemeinen bauaufsichtlichen Zulassung muss für jedes Herstellwerk mit einem Übereinstimmungszertifikat auf der Grundlage einer werkseigenen Produktionskontrolle und einer regelmäßigen Fremdüberwachung einschließlich einer Erstprüfung des Bauprodukts nach Maßgabe der folgenden Bestimmungen erfolgen.

Für die Erteilung des Übereinstimmungszertifikats und die Fremdüberwachung einschließlich der dabei durchzuführenden Produktprüfungen hat der Hersteller des Bauprodukts eine hierfür anerkannte Zertifizierungsstelle sowie eine hierfür anerkannte Überwachungsstelle einzuschalten.

Dem Deutschen Institut für Bautechnik ist von der Zertifizierungsstelle eine Kopie des von ihr erteilten Übereinstimmungszertifikats zur Kenntnis zu geben.

2.4.3.2 Werkseigene Produktionskontrolle

In jedem Herstellwerk ist eine werkseigene Produktionskontrolle einzurichten und durchzuführen. Unter werkseigener Produktionskontrolle wird die vom Hersteller vorzunehmende kontinuierliche Überwachung der Produktion verstanden, mit der dieser sicherstellt, dass die von ihm hergestellten Bauprodukte den Bestimmungen dieser allgemeinen bauaufsichtlichen Zulassung entsprechen.

Im Rahmen der werkseigenen Produktionskontrolle sind mindestens zu prüfen:

- Eingangskontrolle der Ausgangsstoffe gemäß Abschnitt 2.4.1.1
Der Nachweis der Eigenschaften der Ausgangsstoffe für die Glasfasern und die Schiebepfandrüstung ist durch eine Werksbescheinigung 2.1 nach DIN EN 10204: 2005-01 - Metallische Erzeugnisse; Arten von Prüfbescheinigungen - zu erbringen.
- Garnstärke und Garndichte mindestens einmal täglich
- Eigenschaften des Gewebes gemäß Abschnitt 2.4.1.2
und Nennbreite gemäß Abschnitt 2.4.1.3 nach Tabelle 9.



Tabelle 9: Werkseigene Produktionskontrolle des Gewebes

Merkmal	Messproben-Anzahl	Prüfung, Anforderung nach Abschnitt	Prüfung mindestens
Flächengewicht*	10	2.4.1.2	alle 20 000 m ²
Glühverlust*	1		
Höchstzugkraft Kette/Schuss	5		
Dehnung bei Höchstzugkraft Kette/Schuss	5		
Nennbreite	-	2.4.1.3	laufend
* zusätzlich kontinuierliche maschinelle Kontrolle			

Die Ergebnisse der werkseigenen Produktionskontrolle sind aufzuzeichnen und auszuwerten. Die Aufzeichnungen müssen mindestens folgende Angaben enthalten:

- Bezeichnung des Bauprodukts bzw. des Ausgangsmaterials und der Bestandteile
- Art der Kontrolle oder Prüfung
- Datum der Herstellung und der Prüfung des Bauprodukts bzw. des Ausgangsmaterials oder der Bestandteile
- Ergebnis der Kontrollen und Prüfungen und, soweit zutreffend, Vergleich mit den Anforderungen
- Unterschrift des für die werkseigene Produktionskontrolle Verantwortlichen

Die Aufzeichnungen sind mindestens fünf Jahre aufzubewahren und der für die Fremdüberwachung eingeschalteten Überwachungsstelle vorzulegen. Sie sind dem Deutschen Institut für Bautechnik und der zuständigen obersten Bauaufsichtsbehörde auf Verlangen vorzulegen.

Bei ungenügendem Prüfergebnis sind vom Hersteller unverzüglich die erforderlichen Maßnahmen zur Abstellung des Mangels zu treffen. Bauprodukte, die den Anforderungen nicht entsprechen, sind so zu handhaben, dass Verwechslungen mit übereinstimmenden ausgeschlossen werden. Nach Abstellung des Mangels ist - soweit technisch möglich und zum Nachweis der Mängelbeseitigung erforderlich - die betreffende Prüfung unverzüglich zu wiederholen.

2.4.3.3 Fremdüberwachung

In jedem Herstellwerk ist die werkseigene Produktionskontrolle durch eine Fremdüberwachung regelmäßig zu überprüfen, mindestens jedoch zweimal jährlich.

Im Rahmen der Fremdüberwachung ist eine Erstprüfung des Bauprodukts und sind Regelüberwachungsprüfungen der in den Abschnitten 2.4.1 und 2.4.2 dieser allgemeinen bauaufsichtlichen Zulassung gestellten Anforderungen durchzuführen.

Die Probenahme und Prüfungen obliegen jeweils der anerkannten Stelle.

Die Ergebnisse der Zertifizierung und Fremdüberwachung sind mindestens fünf Jahre aufzubewahren. Sie sind von der Zertifizierungsstelle bzw. der Überwachungsstelle dem Deutschen Institut für Bautechnik und der zuständigen obersten Bauaufsichtsbehörde auf Verlangen vorzulegen.



3 Bestimmungen für Entwurf und Bemessung

3.1 Berechnung

3.1.1 Allgemeines

3.1.1.1 Der statische Nachweis des Mauerwerks darf nach DIN 1053-1:1996-11 oder nach DIN 1053-100:2007-09 – Mauerwerk – Teil 100: Berechnung auf der Grundlage des semiprobabilistischen Sicherheitskonzept – wie für Mauerwerk ohne Stoßfugenvermörtelung erfolgen, sofern nachfolgend nichts anderes bestimmt ist. Die Regeln von DIN 1053-1 dürfen mit den Regeln von DIN 1053-100 nicht kombiniert werden (Mischungsverbot).

Das Mauerwerk darf nur im Anwendungsbereich gemäß den in DIN 1053-1:1996-11, Abschnitt 6.1, bestimmten Voraussetzungen für die Anwendung des vereinfachten Verfahrens für den Nachweis der Standsicherheit verwendet werden.

Der rechnerische Ansatz von zusammengesetzten Querschnitten (siehe z. B. DIN 1053-1, Abschnitt 6.9.5) ist nicht zulässig.

3.1.1.2 Der Rechenwert der Eigenlast (gleich charakteristischer Wert der Eigenlast) für das Mauerwerk ist in Abhängigkeit von der Rohdichteklasse DIN 1055-1:2002-06 – Einwirkungen auf Tragwerke; Teil 1: Wichten und Flächenlasten von Baustoffen, Bauteilen und Lagerstoffen –, Abschnitt 5.2, zu entnehmen.

3.1.1.3 Vertikalschlitzte ohne rechnerischen Nachweis sind unter den in Abschnitt 4.3 dieser allgemeinen bauaufsichtlichen Zulassung genannten Bedingungen zulässig.

Horizontalschlitzte entsprechend Tabelle 10 von DIN 1053-1:1996-11 sind zulässig, wenn diese bei der Bemessung berücksichtigt werden. Als rechnerischer Wandquerschnitt ist dabei die Steinbreite abzüglich der Dicke des Außenlängssteiges und der Breite der äußeren Kammerreihe anzunehmen.

3.1.2 Berechnung nach DIN 1053-1:1996-11

3.1.2.1 Für die Berechnung des Mauerwerks gelten die Bestimmungen der Norm DIN 1053-1:1996-11 für Mauerwerk im Dünnbettverfahren ohne Stoßfugenvermörtelung, soweit in dieser allgemeinen bauaufsichtlichen Zulassung nichts anderes bestimmt ist.

Der Nachweis der Standsicherheit darf nur mit dem vereinfachten Verfahren nach DIN 1053-1:1996-11, Abschnitt 6, geführt werden.

3.1.2.2 Für die Grundwerte σ_0 der zulässigen Druckspannungen des Mauerwerks gilt Tabelle 10.

Tabelle 10: Grundwerte σ_0 der zulässigen Druckspannungen

Druckfestigkeitsklasse der Planhochlochziegel	Grundwert σ_0 der zulässigen Druckspannung in MN/m ²
6	0,75
8	0,9
10	1,0
12	1,15

Eine Erhöhung der zulässigen Druckspannungen nach DIN 1053-1:1996-11, Abschnitt 6.9.3, ist nicht zulässig; es gelten auch in diesen Fällen die sonst zulässigen Druckspannungen.

3.1.2.3 Bei Mauerwerk, das rechtwinklig zu seiner Ebene belastet wird, dürfen Biegezugspannungen nicht in Rechnung gestellt werden. Ist ein rechnerischer Nachweis der Aufnahme dieser Belastung erforderlich, so darf eine Tragwirkung nur senkrecht zu den Lagerfugen unter Ausschluss von Biegezugspannungen angenommen werden.



- 3.1.2.4 Beim Schubnachweis nach DIN 1053-1:1996-11, Abschnitt 6.9.5, dürfen für τ und $\max \tau$ (Werte für Hohlblocksteine) nur 50 % des sich aus Abschnitt 6.9.5, Gleichung (6a), mit σ_{0HS} nach DIN 1053-1:1996-11, Tabelle 5 (Wert für unvermörtelte Stoßfugen), ergebenden Wertes in Rechnung gestellt werden.

Bei der Beurteilung eines Gebäudes hinsichtlich des Verzichtes auf einen rechnerischen Nachweis der räumlichen Steifigkeit gemäß DIN 1053-1:1996-11, Abschnitt 6.4, ist diese geringere Schubtragfähigkeit zu beachten.

3.1.3 Berechnung nach DIN 1053-100:2007-09

- 3.1.3.1 Für die Berechnung des Mauerwerks gelten die Bestimmungen der Norm DIN 1053-100:2007-09 für Mauerwerk im Dünnbettverfahren ohne Stoßfugenvermörtelung, soweit in dieser allgemeinen bauaufsichtlichen Zulassung nichts anderes bestimmt ist.

- 3.1.3.2 Für die charakteristischen Werte f_k der Druckfestigkeit des Mauerwerks gilt Tabelle 11.

Tabelle 11: Charakteristische Werte f_k der Druckfestigkeit

Druckfestigkeitsklasse der Planhochlochziegel	Charakteristischer Wert f_k der Druckfestigkeit in MN/m ²
6	2,0
8	2,4
10	2,7
12	3,0

Eine Erhöhung der zulässigen Druckspannungen nach DIN 1053-100:2007-09, Abschnitt 8.9.3, ist nicht zulässig; es gelten auch in diesen Fällen die sonst zulässigen Druckspannungen.

- 3.1.3.3 Bei Mauerwerk, das rechtwinklig zu seiner Ebene belastet wird, dürfen Biegezugspannungen nicht in Rechnung gestellt werden. Ist ein rechnerischer Nachweis der Aufnahme dieser Belastung erforderlich, so darf eine Tragwirkung nur senkrecht zu den Lagerfugen unter Ausschluss von Biegezugspannungen angenommen werden.
- 3.1.3.4 Beim Schubnachweis nach DIN 1053-100:2007-09, Abschnitt 8.9.5, darf für f_{vk} nur 50 % des sich aus Gleichung (24) – mit f_{vko} nach Tabelle 6 (Wert für unvermörtelte Stoßfugen) – bzw. Gleichung (25) ergebenden Wertes in Rechnung gestellt werden.

Beim Schubnachweis nach dem genaueren Verfahren nach DIN 1053-100:2007-09, Abschnitt 9.9.5, dürfen nur 50 % der sich aus Abschnitt 9.9.5, Gleichungen (36) und (37), mit f_{vko} für unvermörtelte Stoßfugen ergebenden Werte in Rechnung gestellt werden.

Bei der Beurteilung eines Gebäudes hinsichtlich des Verzichtes auf einen rechnerischen Nachweis der räumlichen Steifigkeit gemäß DIN 1053-100:2007-09, Abschnitt 8.4 bzw. Abschnitt 9.4, ist diese geringere Schubtragfähigkeit zu beachten.

3.2 Wärmeschutz

Für den rechnerischen Nachweis des Wärmeschutzes dürfen für das Mauerwerk die Bemessungswerte der Wärmeleitfähigkeit λ nach Tabelle 12 zugrunde gelegt werden.

Tabelle 12: Bemessungswerte der Wärmeleitfähigkeit λ

Wanddicke mm	Bemessungswert der Wärmeleitfähigkeit λ W/(m·K)
240	0,11
300, 365, 425	0,10



3.3 Witterungsschutz

Die Außenwände sind stets mit einem Witterungsschutz zu versehen. Die Schutzmaßnahmen gegen Feuchtebeanspruchung (z. B. Witterungsschutz bei Außenwänden mit Putz) sind so zu wählen, dass eine dauerhafte Überbrückung der Stoßfugenbereiche gegeben ist.

3.4 Brandschutz

3.4.1 Grundlagen zur brandschutztechnischen Bemessung der Wände

Soweit in dieser allgemeinen bauaufsichtlichen Zulassung nichts anderes bestimmt ist, gelten für die brandschutztechnische Bemessung die Bestimmungen der Norm DIN 4102-4:1994-03 - Brandverhalten von Baustoffen und Bauteilen; Zusammenstellung und Anwendung klassifizierter Baustoffe, Bauteile und Sonderbauteile - und DIN 4102-4/A1:2004-11, Abschnitte 4.1 und 4.5.

3.4.2 Einstufung in Feuerwiderstandsklassen bei Bemessung des Mauerwerks nach Abschnitt 3.1.2 dieser allgemeinen bauaufsichtlichen Zulassung (DIN 1053-1)

Mindestens 300 mm dicke tragende raumabschließende Wände aus Planhochlochziegeln nach dieser allgemeinen bauaufsichtlichen Zulassung erfüllen bei einem Ausnutzungsfaktor $\alpha_2 \leq 0,75$ die Anforderungen an die Feuerwiderstandsklasse F 90 - Benennung F 90-A - nach DIN 4102-2:1977-09 - Brandverhalten von Baustoffen und Bauteilen; Bauteile, Begriffe, Anforderungen und Prüfungen -, wenn die Wände beidseitig mit einem mindestens 15 mm dicken Putz nach DIN 4102-4, Abschnitt 4.5.2.10, versehen sind.

3.4.3 Einstufung in Feuerwiderstandsklassen bei Bemessung des Mauerwerks nach Abschnitt 3.1.3 dieser allgemeinen bauaufsichtlichen Zulassung (DIN 1053-100)

Bei einer Bemessung des Mauerwerks nach dem semiprobabilistischen Sicherheitskonzept entsprechend DIN 1053-100:2007-09 kann die Einstufung des Mauerwerks in Feuerwiderstandsklassen nach Abschnitt 3.4.2 dieser allgemeinen bauaufsichtlichen Zulassung erfolgen, wenn der Ausnutzungsfaktor α_2 wie folgt bestimmt wird und $\alpha_2 \leq 0,75$ ist:

$$\text{für } 10 \leq \frac{h_k}{d} < 25: \quad \alpha_2 = 2,64 \cdot \frac{15}{25 - \frac{h_k}{d}} \cdot \frac{N_{EK}}{b \cdot d \cdot \frac{f_k}{k_0} \left(1 - 2 \frac{e_{fi}}{d}\right)} \quad (3)$$

$$\text{für } \frac{h_k}{d} < 10: \quad \alpha_2 = 2,64 \cdot \frac{N_{EK}}{b \cdot d \cdot \frac{f_k}{k_0} \left(1 - 2 \frac{e_{fi}}{d}\right)} \quad (4)$$

$$\text{mit } N_{EK} = N_{Gk} + N_{Qk} \quad (5)$$

Darin ist

- α_2 der Ausnutzungsfaktor zur Einstufung des Mauerwerks in Feuerwiderstandsklassen und Brandwände
- h_k die Knicklänge der Wand nach DIN 1053-100
- d die Wanddicke
- b die Wandbreite
- N_{EK} der charakteristische Wert der einwirkenden Normalkraft nach Gl. (5)
- N_{Gk} der charakteristische Wert der Normalkraft infolge ständiger Einwirkungen
- N_{Qk} der charakteristische Wert der Normalkraft infolge veränderlicher Einwirkungen
- f_k die charakteristische Druckfestigkeit des Mauerwerks nach Abschnitt 3.1.3.2 dieser allgemeinen bauaufsichtlichen Zulassung
- k_0 ein Faktor zur Berücksichtigung unterschiedlicher Teilsicherheitsbeiwerte γ_M bei Wänden und "kurzen Wänden" nach DIN 1053-100
- e_{fi} die planmäßige Ausmitte von N_{EK} in halber Geschosshöhe unter Berücksichtigung des Kriecheinflusses nach Gleichung (7.3) von DIN 1053-100



Beim Nachweis der Standsicherheit mit dem vereinfachten Verfahren von DIN 1053-100 mit voll aufliegender Decke darf $e_{fi} = 0$ angenommen werden.

Für Werte $\alpha_2 > 0,75$ ist eine Einstufung des Mauerwerks in Feuerwiderstandsklassen bzw. Brandwände nicht möglich.

3.4.4 Einstufung der Wände als Brandwände nach DIN 4102-3

Die Verwendung von Mauerwerkswänden aus den Planhochlochziegeln nach dieser allgemeinen bauaufsichtlichen Zulassung als Brandwände nach DIN 4102-3:1977-09 - Brandverhalten von Baustoffen und Bauteilen; Brandwände und nichttragende Außenwände, Begriffe, Anforderungen und Prüfungen - ist nicht zulässig.

4 Bestimmungen für die Ausführung

4.1 Für die Ausführung des Mauerwerks gelten die Bestimmungen der Norm DIN 1053-1:1996-11, sofern in dieser allgemeinen bauaufsichtlichen Zulassung nichts anderes bestimmt ist.

4.2 Das Mauerwerk ist als Einstein-Mauerwerk im Dünnbettverfahren ohne Stoßfugenvermörtelung auszuführen.

Für die Herstellung des Mauerwerks darf nur der Dünnbettmörtel "Mein Ziegelhaus Typ I", "ZiegelPlan ZP 99", "maxit mur 900" oder der Dünnbettmörtel 900 D oder der Dünnbettmörtel "Mein Ziegelhaus Typ III" oder "ZiegelPlanmörtel ZP Typ III" zusammen mit dem Glasfilamentgewebe BASIS SK nach dieser allgemeinen bauaufsichtlichen Zulassung verwendet werden.

Der Dünnbettmörtel ist auf die Lagerflächen (Stegquerschnitte) der staubfreien Planhochlochziegel so aufzutragen, dass eine Fugendicke von mindestens 1 mm und höchstens 3 mm entsteht.

Der Dünnbettmörtel "Mein Ziegelhaus Typ I", "ZiegelPlan ZP 99", "maxit mur 900" bzw. der Dünnbettmörtel 900 D ist vollflächig mittels der speziell hierfür entwickelten "VD Mörtelwalze", mit der der jeweiligen Wanddicke entsprechenden Breite, auf das Planziegelmauerwerk als geschlossenes Mörtelband mit einer durchschnittlichen Dicke von ca. 2 mm aufzutragen, wobei das geschlossene Mörtelband bei dieser Auftragstechnik gewissermaßen auf dem Planziegelmauerwerk "abgelegt" wird.

Bei Verwendung des Dünnbettmörtels "Mein Ziegelhaus Typ III" oder des Dünnbettmörtels "ZiegelPlanmörtel ZP Typ III" zusammen mit dem Glasfilamentgewebe BASIS SK nach dieser allgemeinen bauaufsichtlichen Zulassung ist die speziell für dieses Verfahren entwickelte V.Plus-Mörtelrolle unter Berücksichtigung der Verarbeitungsrichtlinien des Herstellers zu verwenden. Für jede Wanddicke ist eine gesonderte Mörtelrolle mit der entsprechenden Breite zu verwenden. Die Schichtdicke des Dünnbettmörtels auf und unter dem Glasgewebe soll ca. 1,0 mm auf der Oberseite und 1,0 mm auf der Unterseite betragen. Die vollflächige Auftragung des Mörtels auf der Oberseite und auf der Unterseite und die Schichtdicke sind zu kontrollieren.

Die Planhochlochziegel sind auf dem vorbeschriebenen Mörtelband dicht aneinander ("knirsch") gemäß DIN 1053-1, Abschnitt 9.2.2, zu stoßen, anzudrücken und lot- und fluchtgerecht in ihre endgültige Lage zu bringen. Das geschlossene Mörtelband muss dauerhaft auch im Bereich der Löcher sichergestellt sein.

4.3 In Wänden aus den Planhochlochziegeln nach dieser allgemeinen bauaufsichtlichen Zulassung dürfen waagerechte Schlitze nur ausgeführt werden, wenn sie bei der Bemessung entsprechend Abschnitt 3.1.1.3 berücksichtigt wurden.

Vertikale Schlitze sind ohne rechnerischen Nachweis zulässig, wenn
- die Schlitzbreite und Schlitztiefe 35 mm nicht übersteigt,



- dabei Werkzeuge verwendet werden, mit denen die Breite und Tiefe genau eingehalten werden,
- der Abstand der Schlitz von Öffnungen mindestens 150 mm beträgt und
- maximal ein solcher Schlitz pro m Wandlänge angeordnet wird.

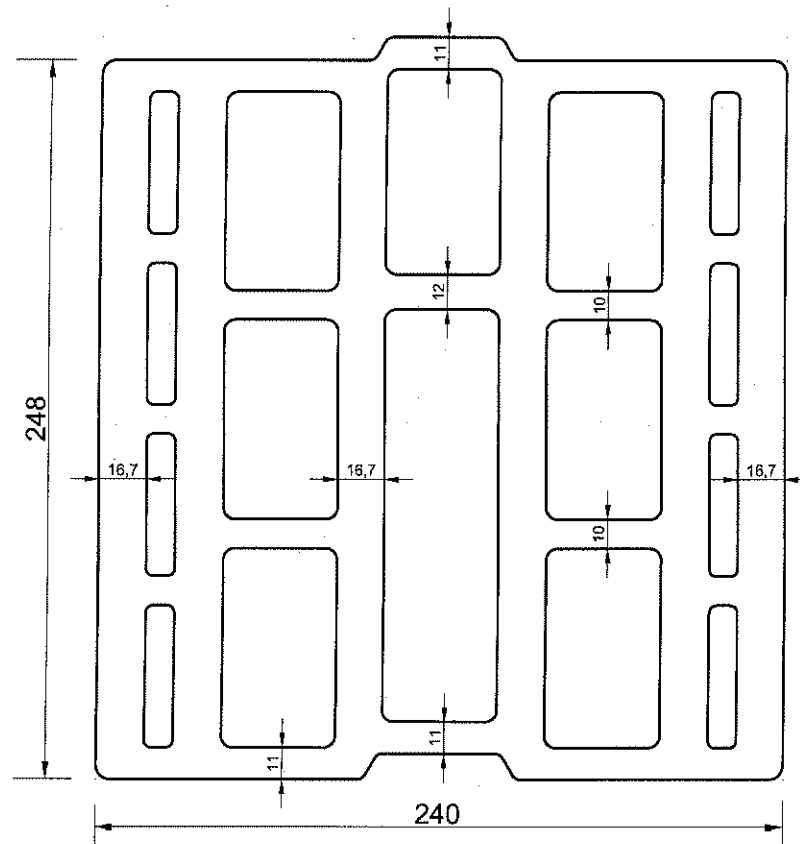
In Pfeilern und Wandabschnitten mit < 1 m Länge sind vertikale Schlitz unzulässig.

- 4.4 Der Antragsteller ist verpflichtet, alle mit der Ausführung seiner Bauart betrauten Personen über alle für eine einwandfreie Ausführung der Wandbauart erforderlichen weiteren Einzelheiten zu unterrichten.

Böttcher

Beglaubigt





Mein Ziegelhaus
GmbH & Co. KG
Märkerstraße 44

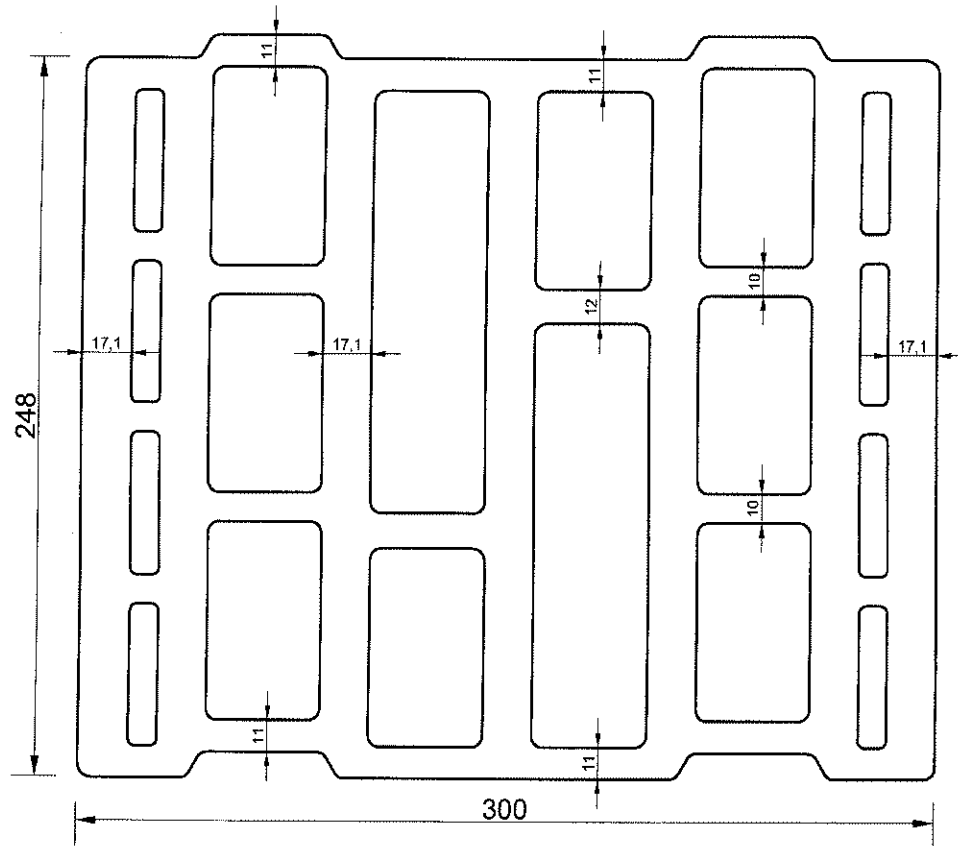
63755 Alzenau

ThermoPlan - MZ 10

Anlage 1

zur allgemeinen
bauaufsichtlichen Zulassung

Nr. Z-17.1-1015
vom 3. Dezember 2009



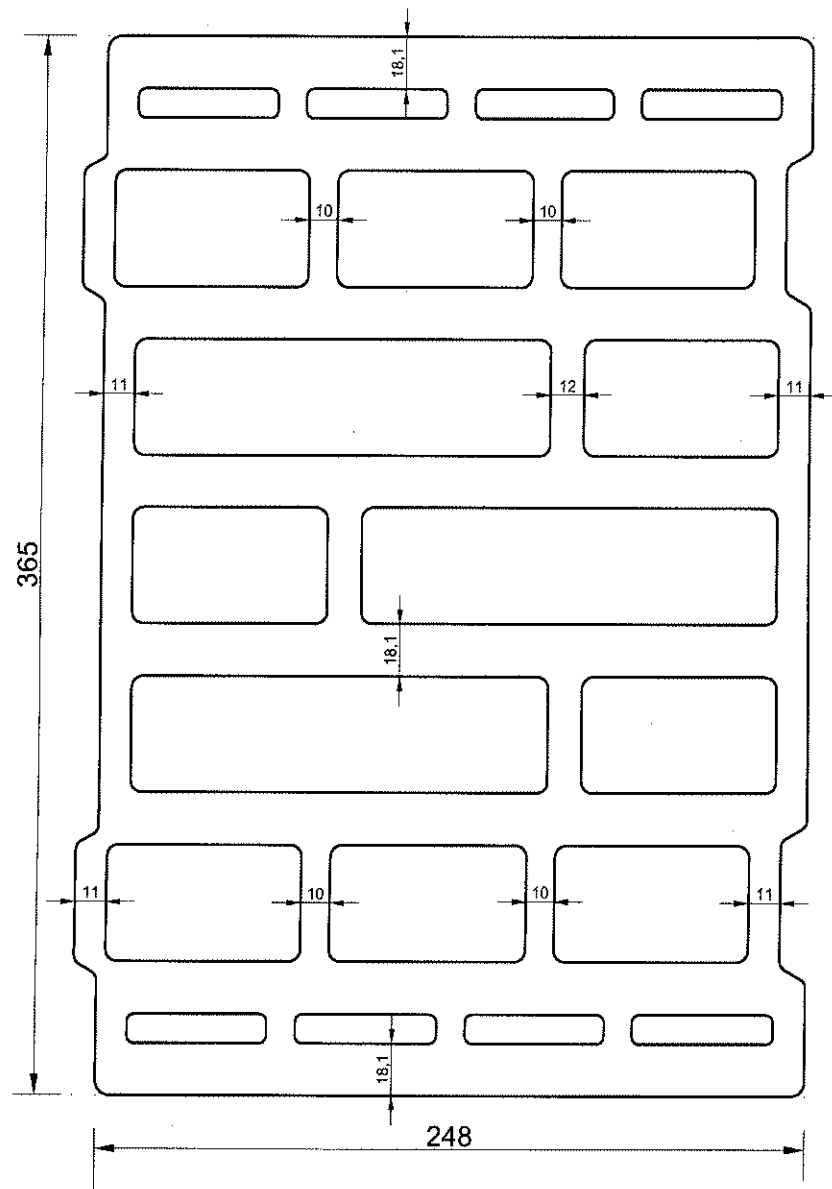
Mein Ziegelhaus
GmbH & Co. KG
Märkerstraße 44
63755 Alzenau

ThermoPlan - MZ 10

Anlage 2

zur allgemeinen
bauaufsichtlichen Zulassung

Nr. Z-17.1-1015
vom 3. Dezember 2009



Mein Ziegelhaus
GmbH & Co. KG
Märkerstraße 44

63755 Alzenau

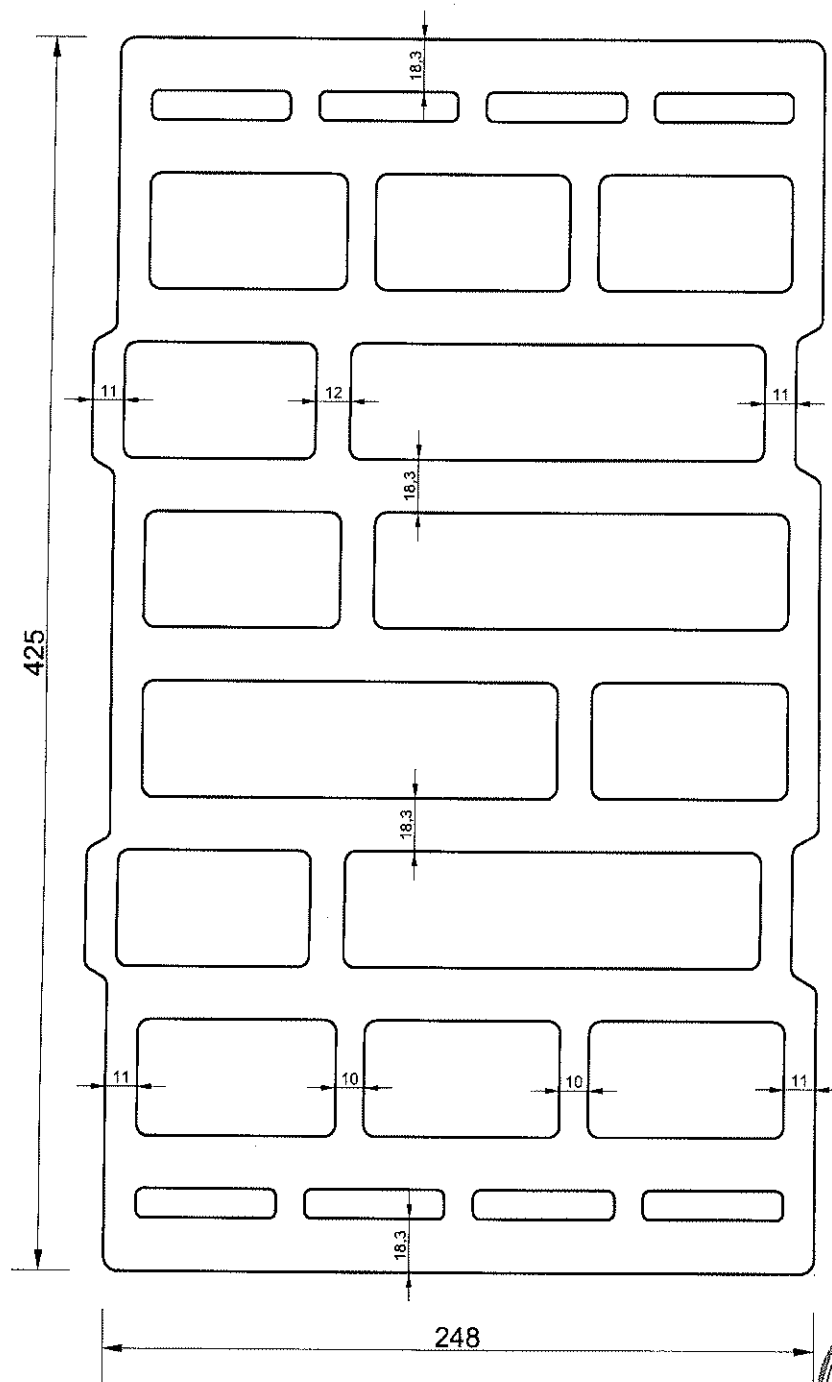
ThermoPlan - MZ 10

Anlage 3

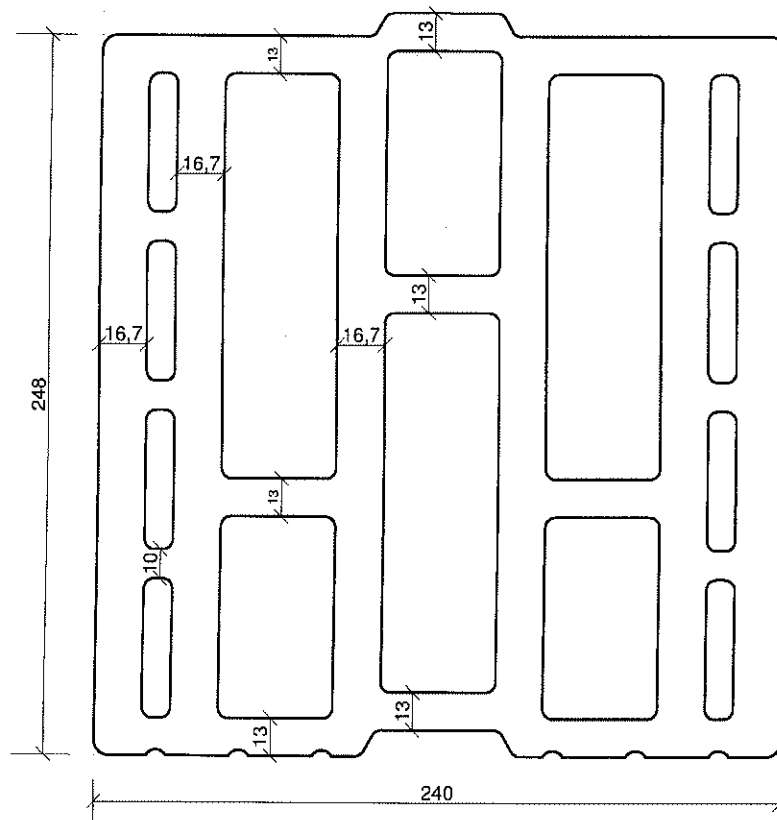
zur allgemeinen
bauaufsichtlichen Zulassung

Nr. Z-17.1- 1015

vom 3. Dezember 2009



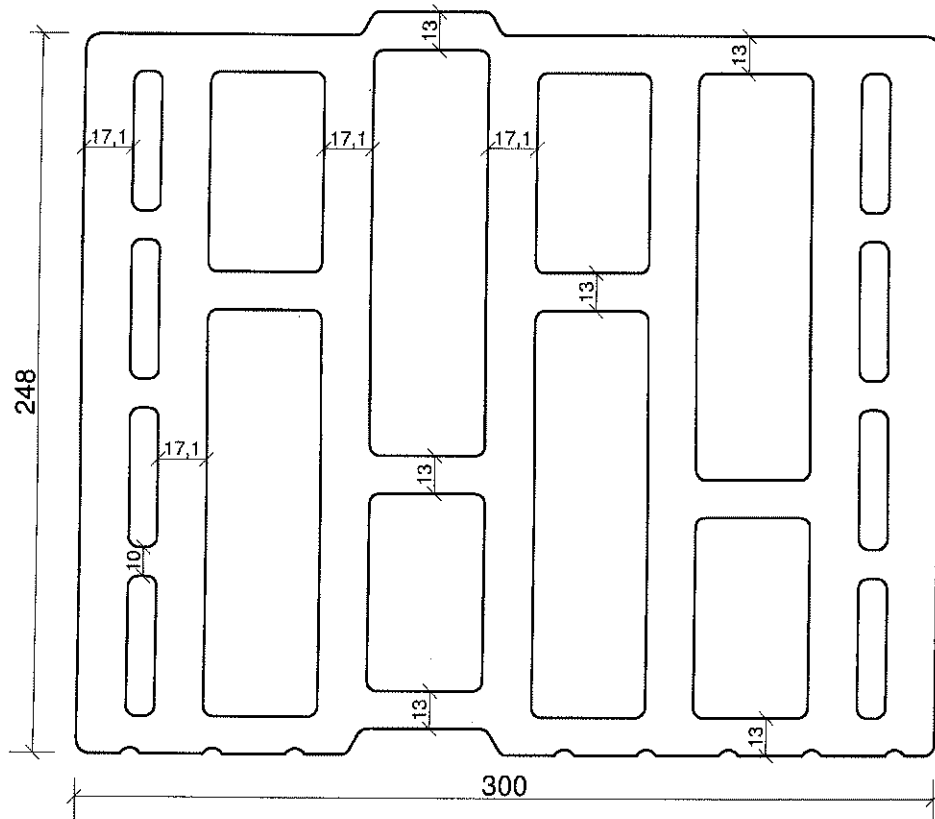
<p>Mein Ziegelhaus GmbH & Co. KG Märkerstraße 44 63755 Alzenau</p>	<p>ThermoPlan - MZ 10</p>	<p>Anlage 4 zur allgemeinen bauaufsichtlichen Zulassung Nr. Z-17.1- 1015 vom 3. Dezember 2009</p>
---	---------------------------	--



Die angegebenen Stegdicken sind Mindestwert in mm



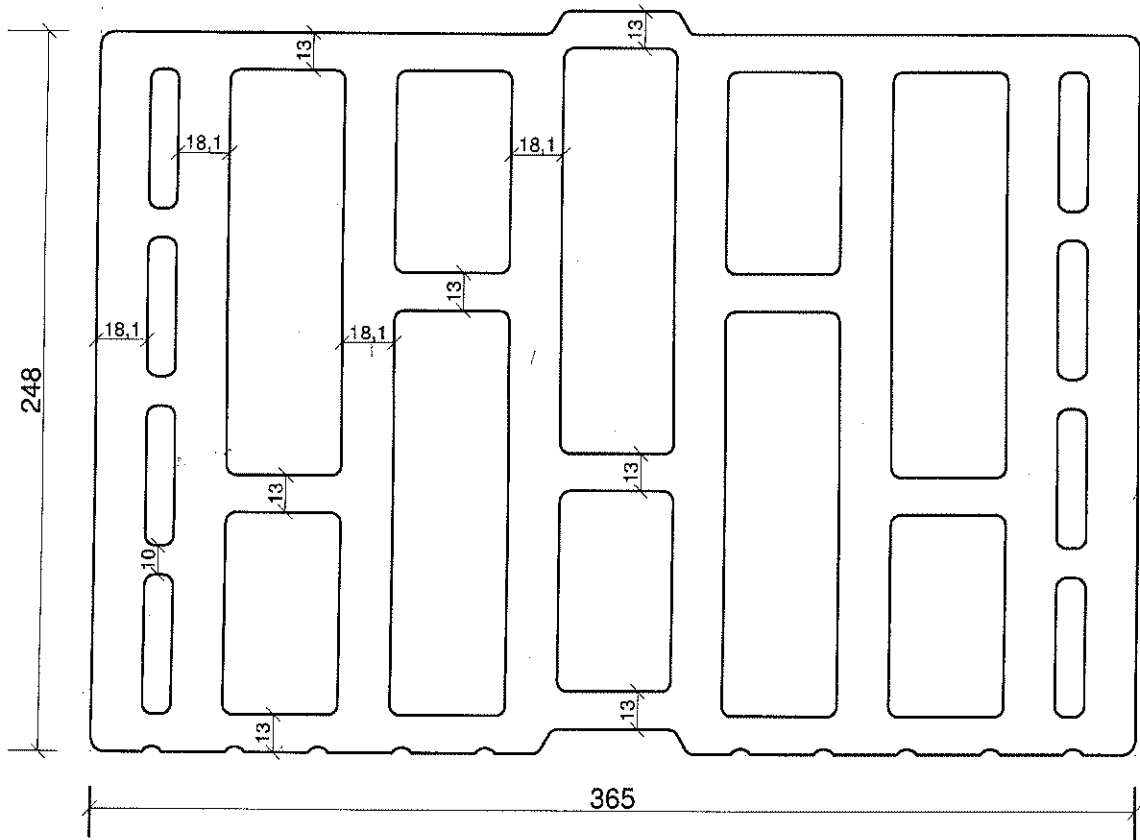
<p>Mein Ziegelhaus GmbH & Co. KG Märkerstraße 44 63755 Alzenau</p>	<p>ThermoPlan MZ10 Hochlochziegel</p>	<p>Anlage 5 zur allgemeinen bauaufsichtlichen Zulassung Nr. Z-17.1- 1015 vom 3. Dezember 2009</p>
---	---	---



Die angegebenen Stegdicken sind Mindestwert in mm



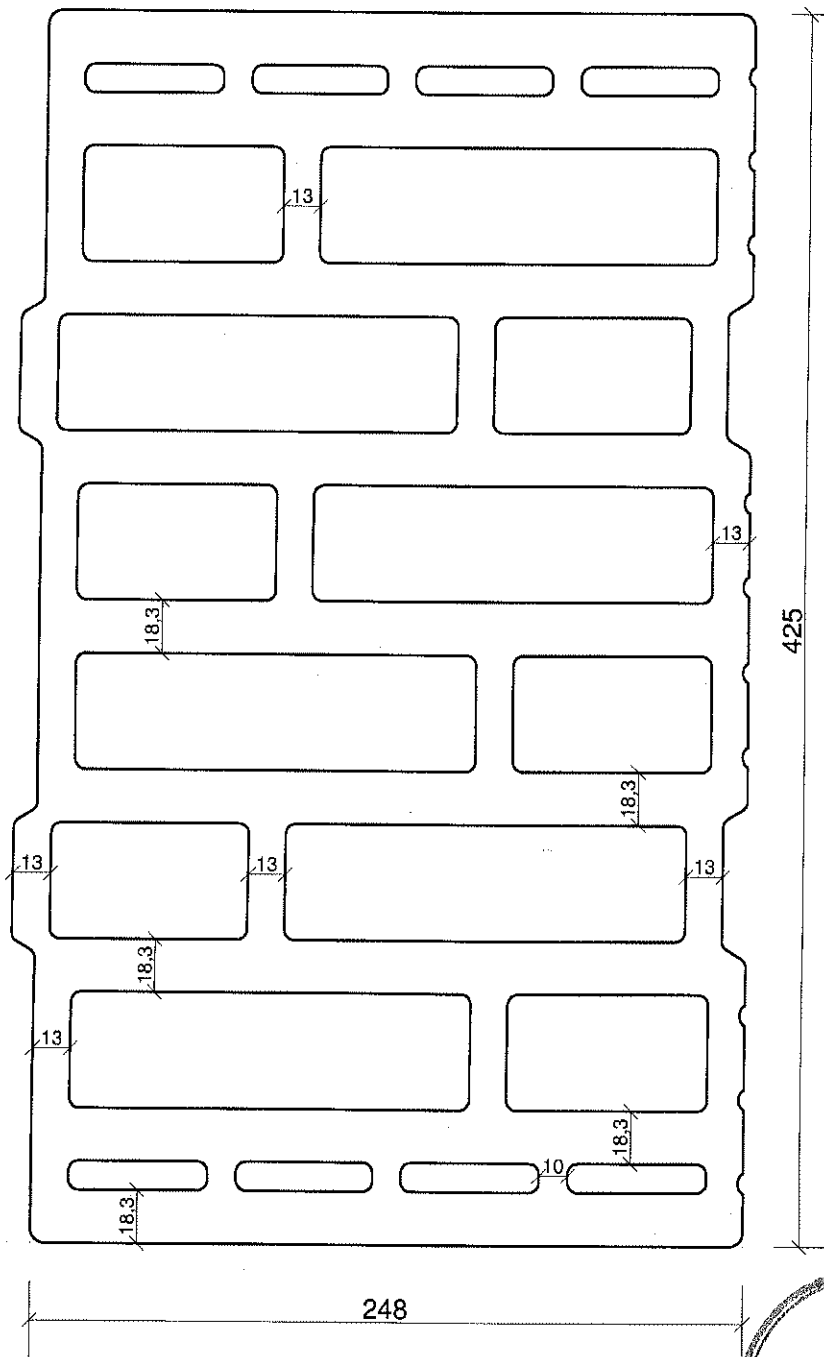
<p>Mein Ziegelhaus GmbH & Co. KG Märkerstraße 44 63755 Alzenau</p>	<p>ThermoPlan MZ10 Hochlochziegel</p>	<p>Anlage 6 zur allgemeinen bauaufsichtlichen Zulassung Nr. Z-17.1-1015 vom 3. Dezember 2009</p>
---	---	--



Die angegebenen Stegdicken sind Mindestwert in mm



<p>Mein Ziegelhaus GmbH & Co. KG Märkerstraße 44</p> <p>63755 Alzenau</p>	<p>ThermoPlan MZ10 Hochlochziegel</p>	<p>Anlage 7</p> <p>zur allgemeinen bauaufsichtlichen Zulassung</p> <p>Nr. Z-17.1-1015 vom 3. Dezember 2009</p>
---	---	--



Die angegebenen Stegdicken sind Mindestwert in mm



<p>Mein Ziegelhaus GmbH & Co. KG Märkerstraße 44 63755 Alzenau</p>	<p>ThermoPlan MZ10 Hochlochziegel</p>	<p>Anlage 8 zur allgemeinen bauaufsichtlichen Zulassung Nr. Z-17.1- 1015 vom 3. Dezember 2009</p>
---	---	---